



TAPIS ABSORBANT MULTIUSAGE 4 IN BLACK

TECHNISORB®

Réf ABKW.PROB :

Composition

Fabrication polypropylène
Avec un film antipeluche
en polypropylène

Capacité d'absorption :

38 litres

Coloris

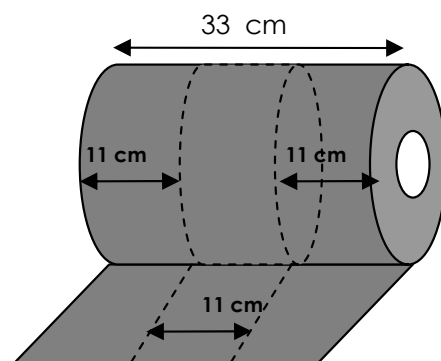
Noir

Conditionnement

1 boîte distributrice de
1 rouleau 33 cm x 24 m
Palette de 24 boîtes



ATOUS



CIBLES

■ 4 utilisations :

- Un tapis
- Une feuille
- Un essuyeur
- Un boudin

■ Absorbe jusqu'à 15 fois son poids de liquide

■ Excellente résistance

■ Toutes industries

■ Ateliers

■ Garages

■ PME / PMI

■ Nettoyage industriel...

LES AVANTAGES

- **UNE IMAGE VALORISEE PAR LE RESPECT DE L'ENVIRONNEMENT** : Réduction très importante du poids des déchets.
- **UN GAIN DE PRODUCTIVITE** : Forte diminution du temps d'intervention (ni raclage, ni balayage, ni aspiration ...)
- **UNE GARANTIE DE PROPRETE ET D'EFFICACITE** : Réduction du risque de glissade et de chutes
- **UN GAIN DE PLACE** : Réduction du stockage et des coûts de transports
- **UN PRODUIT POLYVALENT** : Facile à stocker et à transporter dans les ateliers, les véhicules, garages